

JUST TRUST.

kleinsorge

Gabelkopfhaken, selbstschließend

Güteklasse 8, mit Fingersicherung

Werkstoff: hochwertiger Vergütungsstahl

Oberfläche: rot pulverbeschichtet

Prägung: WK, Kenn-Nr., Charge, H 96

Zeugnis: Prüfzeugnis nach DIN EN 1677-1



Clevis Selflock Hook

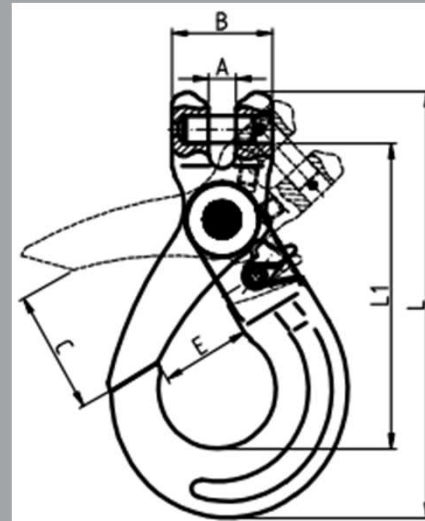
Grade 8, with finger protection

Material: high tensile alloy steel, grade 8

Finish: red powder coated

Marking: WK, Code-No., Batch-No., H 96

Certificate: Manufacturer's certificate acc. to DIN EN 1677-1



Artikel-Nr.:	Kenn-Nr.:	WLL (t)	A (mm)	B (mm)	C (mm)	E (mm)	L1 (mm)	L (mm)	Gewicht (Kg/ Stück)	Verpackungs- einheit
Article-No.:	Code-No.:								Weight (Kg/ pc.)	Packing unit
31251067	6-8	1,12	8	32	30	28	96	131	0,4	1
31251080	7/8-8	2	9,5	38,5	40	35,8	119,3	162	0,8	1
31251100	10-8	3,15	12,5	46	48	45	142	195	1,38	1
31251300	13-8	5,3	15	59	54	52,5	179	249	2,81	1
31251600	16-8	8	18,5	77	65	63,3	225	310	6,00	1
31252000	20-8	12,5	24	77	79	86	238	335	7,3	1

Technische Änderungen vorbehalten/ subject to change without notice

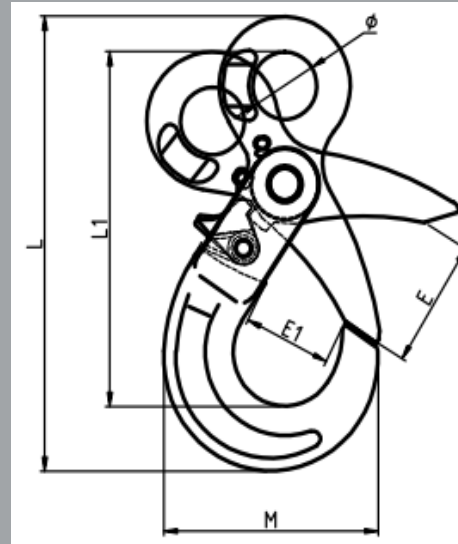


JUST TRUST.

kleinsorge

Ösenhaken, selbstschließend

Güteklasse 8, mit Fingersicherung
 Werkstoff: hochwertiger Vergütungsstahl
 Oberfläche: rot pulverbeschichtet
 Prägung: WK, Kenn-Nr., Charge, *H* 96
 Zeugnis: Prüfzeugnis nach DIN EN 1677-1



Eye Selflock Hook

Grade 8, with finger protection
 Material: high tensile alloy steel, grade 8
 Finish: red powder coated
 Marking: WK, Code-No., Batch-No., *H* 96
 Certificate: Manufacturer`s certificate acc. to DIN EN 1677-1

Artikel-Nr.:	Kenn-Nr.:	WLL (t)	Ø (mm)	E (mm)	E1 (mm)	L1 (mm)	L (mm)	Gewicht (kg/ Stück)	Verpackungs- einheit
Article-No.:	Code-No.:							Weight (kg/ pc.)	Packing unit
31231067	6-8	1,12	21,0	35	28,0	110	141	0,5	1
31231080	7/8-8	2,00	25,0	40	35,0	136	175	0,88	1
31231100	10-8	3,15	34,5	50	45,0	168	214	1,58	1
31231300	13-8	5,30	40,0	60	52,5	207	268	3,00	1
31231600	16-8	8,00	50,0	65	63,3	254	332	5,90	1
31232000	18/20-8	12,50	64,5	80	86,0	274,5	332	7,00	1
31232200	22-8	15,00	70,0	83	76,0	319	415	12,30	1
31232600	26-8	21,20	80,0	106	96,0	362	472	20,00	1
	32-8	31,50	105,0	140	133,0	470	614	44,00	

Technische Änderungen vorbehalten/ subject to change without notice



JUST TRUST.

kleinsorge

Parallelhaken mit Gabelkopf

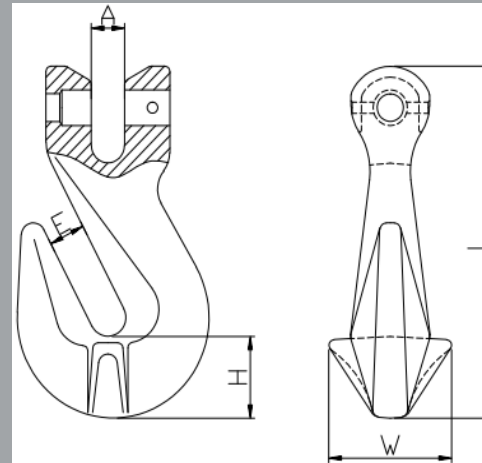
Güteklasse 8

Werkstoff: hochwertiger Vergütungsstahl

Oberfläche: rot pulverbeschichtet

Prägung: WK, Kenn-Nr., Charge, *H* 96

Zeugnis: Prüfzeugnis nach DIN EN 1677-1



Clevis Grab Hook

Grade 8

Material: high tensile alloy steel, grade 8

Finish: red powder coated

Marking: WK, Code-No., Batch-No., *H* 96

Certificate: Manufacturer`s certificate acc. to DIN EN 1677-1

Artikel-Nr.:	Kenn-Nr.:	Gewicht (kg/ Stück)	WLL (t)	E (mm)	A (mm)	H (mm)	W (mm)	L (mm)	Verpackungs- einheit
Article-No.:	Code-No.:	Weight (kg/ pc.)							Packing unit
31282006	6-8	0,25	1,12	8,3	8	17,7	26,7	75	1
31282008	7/8-8	0,32	2	11	9,5	18,5	33,5	89	1
31282010	10-8	0,73	3,15	13	12,5	29	46	126	1
31282013	13-8	1,3	5,3	16,5	15	42,5	57,5	164	1
31282016	16-8	2,8	8	19	18,5	45,5	74	184	1
31282020	20-8	5	12,5	24	23	56	74	219	1
31282022	22-8	6,3	15	27	27	68,5	90	254	1
31282026	26-8	14,5	21,2	30	30	77	102	309	1

Technische Änderungen vorbehalten/ subject to change without notice



JUST TRUST.

kleinsorge

Parallelhaken mit Oese

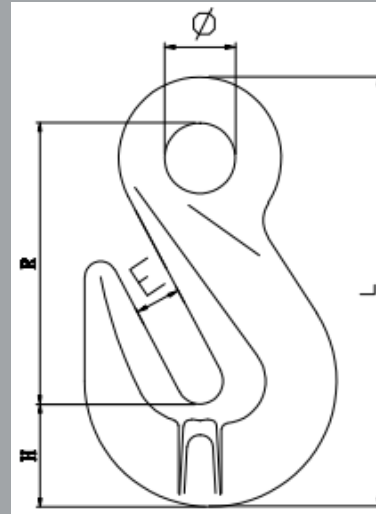
Güteklasse 8

Werkstoff: hochwertiger Vergütungsstahl

Oberfläche: rot pulverbeschichtet

Prägung: WK, Kenn-Nr., Charge, *H* 96

Zeugnis: Prüfzeugnis nach DIN EN 1677-1



Eye Grab Hook

Grade 8

Material: high tensile alloy steel, grade 8

Finish: red powder coated

Marking: WK, Code-No., Batch-No., *H* 96

Certificate: Manufacturer`s certificate acc. to DIN EN 1677-1

Artikel-Nr.:	Kenn-Nr.:	Gewicht (kg/ Stück)	WLL (t)	E (mm)	Ø (mm)	H (mm)	R (mm)	L (mm)	Verpackungs- einheit
Article-No.:	Code-No.:	Weight (kg/ pc.)							Packing unit
31292006	6-8	0,25	1,12	8	13,5	17,9	51,4	75	1
31292008	7/8-8	0,32	2	10,8	18	20	61,5	91,2	1
31292010	10-8	0,73	3,15	13	20	29	80	122	1
31291013	13-8	1,3	5,3	16,5	26	43	99,7	158	1
31292016	16-8	2,8	8	20	31	48	104	169	1
31292020	20-8	5	12,5	25	38	56	140	219	1
31292022	22-8	6,3	15	28	44	68	165	259	1
31292026	26-8	14,5	21,2	30	41	77	189	298	1
31293032	32-8	19,4	31,5	38	57	95	228	361	1

Technische Änderungen vorbehalten/ subject to change without notice

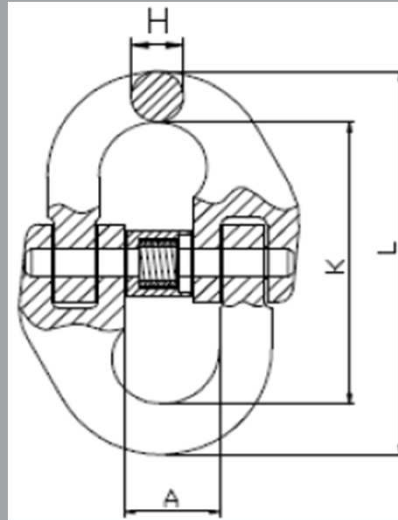


JUST TRUST.

kleinsorge

Verbindungsglied

Güteklasse 8, Bolzensicherung: Spannhülse, doppelt
 Werkstoff: hochwertiger Vergütungsstahl
 Oberfläche: rot pulverbeschichtet
 Prägung: WK, Kenn-Nr., Charge, *H* 96
 Zeugnis: Prüfzeugnis nach DIN EN 1677-1



Connecting Link

Grade 8, Locking System: Double spring-type straight pins
 Material: high tensile alloy steel, grade 8
 Finish: red powder coated
 Marking: WK, Code-No., Batch-No., *H* 96
 Certificate: Manufacturer`s certificate acc. to DIN EN 1677-1

Artikel-Nr.:	Kenn-Nr.:	Gewicht (kg/ Stück)	WLL (t)	A (mm)	L (mm)	K (mm)	H (mm)	Gewicht (kg/ Stück)	Verpackungs- einheit
Article-No.:	Code-No.:	Weight (kg/ pc.)						Weight (kg/ pc.)	Packing unit
31500600	6-8	0,08	1,12	15	58	42	7	0,08	1
31500800	8-8	0,16	2	19,5	79,5	60,5	8,5	0,16	1
31501000	10-8	0,30	3,15	25	90,5	68	11,5	0,30	1
31501300	13-8	0,65	5,3	29	117	87	15	0,7	1
31501600	16-8	1,15	8	34,5	148	108,4	19,8	1,3	1
31501800	18-8	1,84	10	38	154	112	21	1,84	1
31502000	20-8	2,1	12,5	41	169,5	121,5	24	2,1	1
31502200	22-8	2,87	15	48	193,5	141,5	26	3,2	1
31502600	26-8	4,5	21,2	57,5	220	158	30	4,5	1
31503200	32-8	8,21	31,5	67	281	205	37	9	1

Technische Änderungen vorbehalten/ subject to change without notice

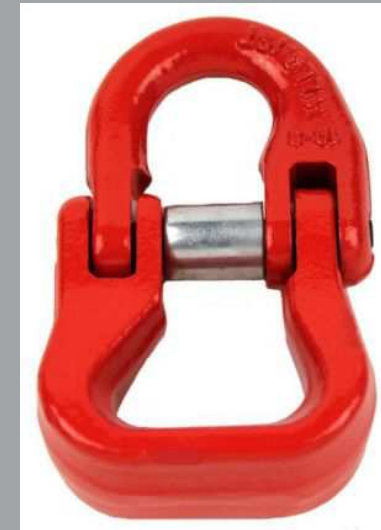
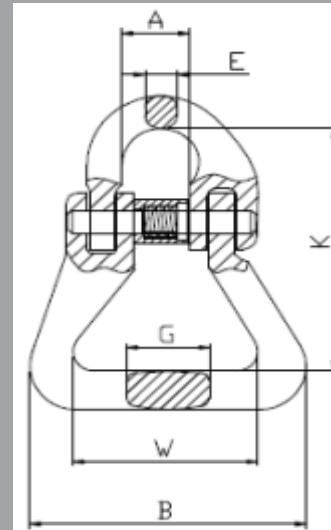


JUST TRUST.

kleinsorge

Verbindungsglied für Rundschlinge

Güteklasse 8, Bolzensicherung: Spannhülse, doppelt
 Werkstoff: hochwertiger Vergütungsstahl
 Oberfläche: rot pulverbeschichtet
 Prägung: WK, Kenn-Nr., Charge, *H* 96
 Zeugnis: Prüfzeugnis nach DIN EN 1677-1



Web Sling Connector

Grade 8, Locking System: Double spring-type straight pins
 Material: high tensile alloy steel, grade 8
 Finish: red powder coated
 Marking: WK, Code-No., Batch-No., *H* 96
 Certificate: Manufacturer`s certificate acc. to DIN EN 1677-1

Artikel-Nr.:	Kenn-Nr.:	WLL (t)	A (mm)	B (mm)	K (mm)	W (mm)	G (mm)	E (mm)	Gewicht (kg/ Stück)	Verpackungs- einheit
Article-No.:	Code-No.:								Weight (kg/ pc.)	Packing unit
31300600	6-8	1,12	15	60	56	40	18	7	0,2	1
31300800	7/8-8	2	20	61,5	63,7	40	24	9,5	0,3	1
31301000	10-8	3,15	24	66	83	39	30,5	11	0,7	1
31301300	13-8	5,3	28	88	93,7	55	36,8	16,5	1,5	1
31301600	16-8	8	34,5	108	120	65,5	45,2	19,8	2,3	1
31302000	20-8	12,5	41	129	138	80	51,8	23	3,3	1
31302200	22-8	15	50	191	180	126	70	26	6,9	1
31302600	26-8	21,2	58	228,4	209,5	152	82	30	10,6	1
31303200	32-8	31,5	72,5	252	279	160	91	55	19	1

Technische Änderungen vorbehalten/ subject to change without notice



JUST TRUST.

kleinsorge

Weitmaulhaken mit Oese

Güteklasse 8

Werkstoff: hochwertiger Vergütungsstahl

Oberfläche: rot pulverbeschichtet

Prägung: WK, Kenn-Nr., Charge, *H* 96

Zeugnis: Prüfzeugnis nach DIN EN 1677-1



Eye Foundry Hook

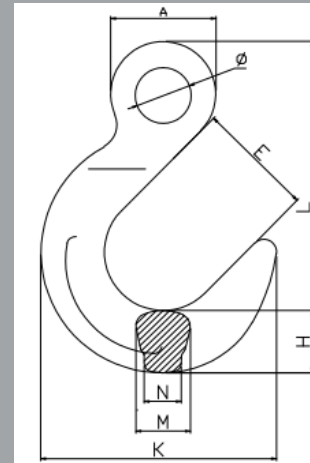
Grade 8

Material: high tensile alloy steel, grade 8

Finish: red powder coated

Marking: WK, Code-No., Batch-No., *H* 96

Certificate: Manufacturer`s certificate acc. to DIN EN 1677-1



Artikel-Nr.:	Kenn-Nr.:	Gewicht (kg/ Stück)	WLL (t)	E (mm)	A (mm)	Ø (mm)	H (mm)	M (mm)	N (mm)	K (mm)	L (mm)	Verpackungs- einheit
Article-No.:	Code-No.:	Weight (kg/ pc.)										Packing unit
31240112	6-8	1,29	1,12	63,5	39	18	31	25,4	18	120	163	1
31240200	7/8-8	1,29	2	63,5	39	18	31	25,4	18	120	163	1
31240300	10-8	1,95	3,15	76	50,8	22	38	32,6	23	146	200	1
31240500	13-8	3,22	5,3	89	63,5	27	44,5	38,1	27	171	238	1
31240800	16-8	5,26	8	102	76	32	52	46	32	198	278	1
31241250	20-8	9,07	12,5	114,5	89	38	65	55	39	232	325	1

Technische Änderungen vorbehalten/ subject to change without notice



JUST TRUST.

kleinsorge

Wirbellasthaken mit Kugellager, drehbar

Güteklasse 8

Werkstoff: hochwertiger Vergütungsstahl

Oberfläche: rot pulverbeschichtet

Prägung: WK, Kenn-Nr., Charge, *H* 96

Zeugnis: Prüfzeugnis nach DIN EN 1677-1



Swivel Hook with Bearing

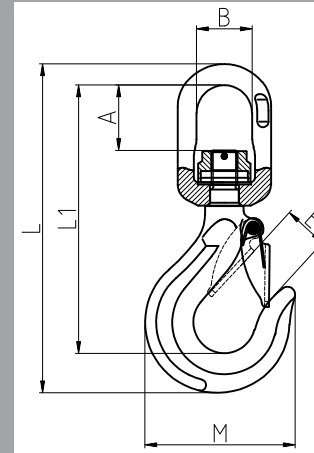
Grade 8

Material: high tensile alloy steel, grade 8

Finish: red powder coated

Marking: WK, Code-No., Batch-No., *H* 96

Certificate: Manufacturer`s certificate acc. to DIN EN 1677-1



Artikel-Nr.:	Kenn-Nr.:	Gewicht (kg/ Stück)	WLL (t)	A (mm)	B (mm)	E (mm)	M (mm)	L1 (mm)	L (mm)	Verpackungs-
Article-No.:	Code-No.:	Weight (kg/ pc.)								Packing unit
31004000	6-8		1,12	in Arbeit						1
31004001	8-8	0,95	2	42	36	28,5	88	170	208	1
31004002	10-8	1,71	3,15	50	42	31	105	205	251	1
31004003	13-8	2,97	5,3	58	50	40	135	242	296	1
31004004	16-8	5,6	8	63,5	61	45	161	292	361	1
31004005	20-8		12,5	in Arbeit						1

Technische Änderungen vorbehalten/ subject to change without notice

