

JUST TRUST.

Original Betriebsanleitung für WK-Ringmutter  
nach Kleinsorge Werksnorm BS-670000  
(Maschinenrichtlinie 42/2006/EG)

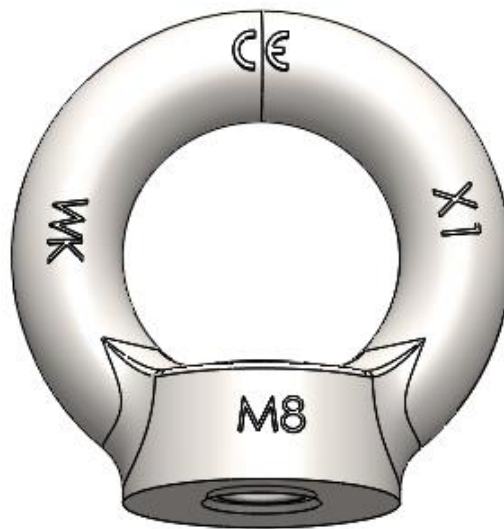
*Original Manual of instruction for WK-Eye nuts acc. to  
Kleinsorge order specification BS-670000(Machine  
directive 42/2006/EG)*

**kleinsorge**

GmbH & Co. KG, Askay 12  
57439 Attendorn

# Original Betriebsanleitung für WK-Ringmutter nach Kleinsorge Werksnorm BS-670000

*Original Instructions for WK-Eye nuts acc. to  
Kleinsorge order specification BS-670000*



Erstellt von/Created:

Christian Hornbruch

Unterschrift / Signature

Geprüft & Freigegeben von

Approved & Reviewed:

Stephan Tolle

Unterschrift / Signature

Gültig ab:

01.01.2011

Dokumentnummer:

BA 671000-2

## Inhaltsverzeichnis/Directory

1	Produktbeschreibung/Product specification .....	3
2	Sicherheitshinweise/Safety instructions .....	3
3	Bestimmungsgemäße Verwendung/Intended use .....	4
3.1	Zeichnung/Drawing .....	4
3.2	Abmessungen/Measures .....	5
3.3	Oberfläche/Coating .....	5
3.4	Kennzeichnung/Marking .....	5
4	Montage und Gebrauchsanleitung .....	5
4.1	Gebrauchshinweise/User manuals .....	5
4.2	Temperatureinsatzbereiche/Operating temperature range .....	6
4.3	Traglasten/Lifting capacity .....	7
4.4	Montage/Assembly .....	8
5	EG Konformitätserklärung/EG declaration .....	9

## 1 Produktbeschreibung/Product specification

Kleinsorge Ringmuttern sind gekennzeichnet mit dem Herstellerkennzeichen „WK“, einem Chargenkurzzeichen sowie der Traglast WLL in kg/t. Die Ringmuttern weisen einen Sicherheitskoeffizienten von 6 aus. Die Anforderungen der Maschinenrichtlinie, die einen Sicherheitskoeffizienten von mindestens 4 fordert, sind somit erfüllt. Ringmuttern sind mit dem „CE“ Kennzeichen gestempelt.

Kleinsorge Eye nuts are marked with the manufacturer code "WK", an individual batch code as soon with the working load WLL in kg/t. The Eye nuts have a safety factor of at least 6. The requirements of the Machine directive, which demands a safety factor of at least 4, are complied. Eye nuts are marked with the "CE" sign.

## 2 Sicherheitshinweise/Safety instructions

Bediener müssen diese Betriebsanleitung gelesen haben, sowie die DGUV Regel 100-500 (BGR 500) Kapitel 2.8 „Betreiben von Lastaufnahmeeinrichtungen im „ Hebezeugbetrieb“ kennen. Falsch montierte oder beschädigte Ringmuttern sowie unsachgemäßer Gebrauch können zu Sachschäden oder zu Verletzungen von Personen führen. Sorgfältige Kontrolle der Artikel vor jedem Einsatz minimieren Risiken, Die Inhalte der DGUV Regel 100-500 (BGR 500), Kapitel 2.8 sind bei der Verwendung der Artikel innerhalb Deutschlands zu beachten. Die Ringmuttern dürfen nur von unterwiesenen und beauftragten Personen (befähigte Personen) verwendet werden.



Nicht unter angehobene Lasten treten!!

Users have to read this product specification as soon as the DGUV rule 100-500 (BGR 500), „Using instructions for lifting device“. For countries of the European community, except Germany, may count individual rules. This should be determined before using. Wrong assembled or damaged Eye nuts may cause material or personal damages. Careful inspection of the device should be done before each use. Inspection should be done in accordance to the DGUV rule 100-500 (BGR 500), chapter 2.8 while used in Germany. For other countries please choose national standards. Installing and using of Lifting device is allowed to be done by competent persons.



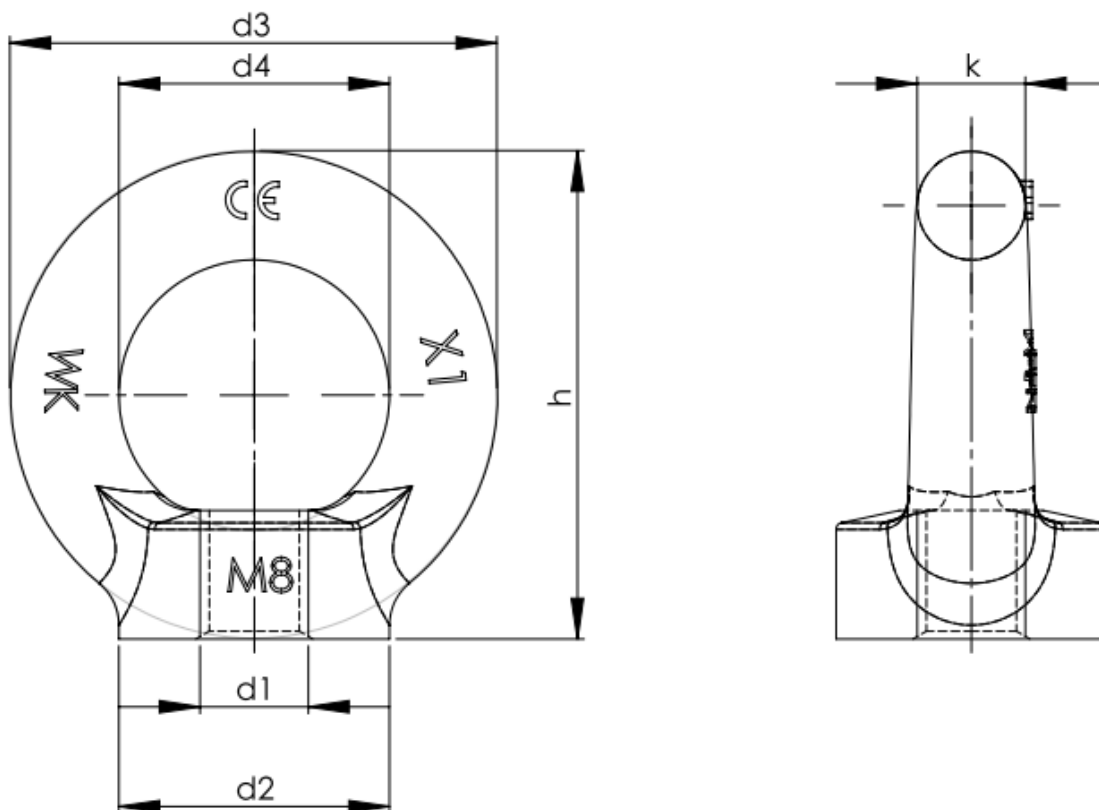
Don't enter areas below loads!!

### 3 Bestimmungsgemäße Verwendung/Intended use

Kleinsorge Ringmutter, dienen vorwiegend als Lastaufnahmemittel zur dauerhaften Befestigung an Bauteilen wie Motoren, Schaltschränken, Getrieben und zu deren Transport. Kleinsorge Ringmutter sind unter Beachtung dieser Betriebsanleitung sowie den jeweiligen nationalen Vorschriften zum Heben und Transportieren zugänglich zu machen. Im Rahmen der nachfolgend angegebenen Traglasten (Kap.4.3) dürfen sie zum Heben von Lasten eingesetzt werden.

Kleinsorge Eye nuts are primarily intended as permanent attachments on equipment such as motors, control cabinets, gear boxes, etc. Kleinsorge Eye nuts are qualified for lifting and transporting under consideration of this instruction and the national rules. The manual of instruction has to be available for the user until the decommissioning of the Eye nuts. In the context of the following mentioned working loads (chapter 4.3) they are allowed to be used.

#### 3.1 Zeichnung/Drawing



### 3.2 Abmessungen/Measures

Tabelle/table 1:

WLL	d <sub>1</sub>	d <sub>2</sub>	d <sub>3</sub>	d <sub>4</sub>	h	k	Gewicht per 100 Stk.	Stück pro VPE
							Weight per 100 pc.	Units per bag
[t]	[mm]	[mm]	[mm]	[mm]	[mm]	[mm]	[kg]	
0,075	M6	20,0	36,0	20,0	36,0	8,0	5	50
0,14	M8	20,0	36,0	20,0	36,0	8,0	5	50
0,23	M10	25,0	45,0	25,0	45,0	10,0	9	50
0,34	M12	30,0	54,0	30,0	46,0	198,0	16	25
0,7	M16	35	63	35	62	14	24	25
1,2	M20	40	72	40	71	16	36	10
1,8	M24	50	90	50	90	20	72	1
3,2	M30	65	108	60	109	24	132	1
4,6	M36	75	126	70	128	28	208	1

### 3.3 Oberfläche/Coating

Roh/raw

Galvanisch verzinkt/electric galvanised

### 3.4 Kennzeichnung/Marking

Herstellerkennzeichen/Company sign „WK“ (Großbuchstaben/in capital letters)

Ringmuttergröße z.B./Size e.g. „M8“

Chargenkurzzeichen z.B./batch number e.g. „XX“

Kennzeichnung/marking in „Kilogramm/kilogram“ (kg)

Konformitätszeichen/Sign of conformity „CE“

Werkstoff z.B./material e.g. „C15“

## 4 Montage und Gebrauchsanleitung

### 4.1 Gebrauchshinweise/User manuals

Ringmuttern sind regelmäßig vor Gebrauch z.B. durch den Anschläger, in Augenschein zu nehmen (Korrosion, Verformungen, Risse).

Es ist sicherzustellen, dass:

- Alle Markierungen lesbar sind.

- Die Ringmutter nicht verbogen oder abgenutzt ist.
  - Keine Risse, Einkerbungen oder sonstige Materialfehler vorhanden sind.
- Die Ringmutter keinen hohen Temperaturen ausgesetzt wurde, da das die Tragfähigkeit (WLL) vermindern kann.
- Die Ringmutter niemals geschweißt, erhitzt oder plastisch verformt wurde, da das die Tragfähigkeit vermindern kann.
  - Die Ringmutter niemals über die angegebene WLL hinaus belastet wird.
- Keine stoßartigen Belastungen auftreten, da diese die Beanspruchung wesentlich erhöhen können.
- Ringmutter sind nach den Montagearbeiten sowie mindestens jährlich einmal durch einen Sachkundigen zu prüfen. Der Anwender hat die Ergebnisse der Gefährdungsbeurteilung nach Betriebssicherheitsverordnung zu beachten.

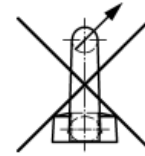


Bild 1:

- Seitenzug sollte vermieden werden.
- Eye nuts have always to be proved by the dogman before usage (corrosion, deformation,)
 

You have to make sure, that:

  - All markings are readable.
  - The Eye nut isn't bent or battered.
  - No cracks, notches or other material defects exist.
- The Eye nut isn't set out high temperatures because the working load limited can be reduced.
  - The Eye nut never was weld heated or deformed, because it can reduce the WLL
  - The Eye nut never will be stressed above the mentioned working load limited.
    - No impulsive applied loads appear
- Eye nuts have to be proved at least once a year by a qualified person. The user has to observe the results of the risk assessment by operation security agreement.

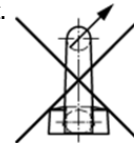


Figure 1:

- Lateral traction must be avoided

## 4.2 Temperatureinsatzbereiche/Operating temperature range

Ringmuttern können in unterschiedlichen Temperatur- und Klimazonen eingesetzt werden. Dabei sind nachfolgende aufgeführte Informationen zu berücksichtigen.

Ringmuttern nach Kleinsorge Werksnorm können in einem Temperaturbereich von -20°C bis +200°C ohne Einschränkung der Tragfähigkeit eingesetzt werden.

Eye nuts are allowed to be used in different temperature and climate zones. Notice following information, Eye nuts acc. to Kleinsorge order specification can be used within a temperature range of -20°C to +200°C without any restrictions to their load carrying capacity.

JUST TRUST.

Original Betriebsanleitung für WK-Ringmutter  
nach Kleinsorge Werksnorm BS-670000  
(Maschinenrichtlinie 42/2006/EG)

Original Manual of instruction for WK-Eye nuts acc. to  
Kleinsorge order specification BS-670000(Machine  
directive 42/2006/EG)

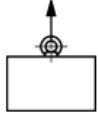
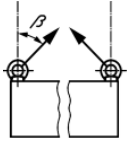
**kleinsorge**

GmbH & Co. KG, Askay 12  
57439 Attendorn

### 4.3 Traglasten/Lifting capacity

Tabelle/Table 2 Traglasten/Lifting capacity

Tragfähigkeiten in Kilogramm/Lifting capacity in kilogram

Gewinde / Thread size ( $d_1$ )		Belastungsrichtung/load direction	M6	M8	M10	M12	M16	M20	M24	M30	M36	M42	M48
Tragfähigkeit axial (WLL) je Ringmutter	Lifting capacity axial (WLL) per eye nut		80	140	230	340	700	1200	1800	3200	4600	6300	8600
Tragfähigkeit je Ringmutter $0^\circ < \beta \leq 45^\circ$	Lifting capacity per eye nut $0^\circ < \beta \leq 45^\circ$		55	100	170	240	500	860	1290	2300	3300	4500	6100

#### 4.4 Montage/Assembly

- Die Montage darf nur durch eine sachkundige Person mit den dazu erforderlichen Fähigkeiten und Kenntnissen erfolgen.
  - Die Ringmutter muss vollständig aufgeschraubt sein.
- Bei der Verwendung von Schrauben sollte unter dem Schraubenkopf eine Scheibe vorgesehen werden.
  - Die Ringmutter soll eben und vollflächig auf der Auflagefläche aufliegen.
  - Die Festigkeit des Elements mit dem Gegengewinde (Schraube) ausreicht.
  - Es ist darauf zu achten, dass die Länge des Gegengewindes ausreicht.
- The assembly may only be done by qualified persons with the necessary competencies and knowledge.
  - The Eye nut is fully tightened
    - In eyebolt/nut assemblies with clearance hole, a washer should be used.
    - The complete Eye nut must be level and even with the supporting surface.
  - The material of the bolt on which the eye nut is to be screwed is of adequate strength.
  - The length of the bolt thread is sufficient to ensure that the eye nut is fully engaged.



## 5 EG Konformitätserklärung/EG declaration

EG-Konformitätserklärung entsprechend der Maschinenrichtlinie 2006/42/EG Anhang II A und ihren Änderungen.

Hersteller  
Kleinsorge GmbH & Co. KG  
Askay 12  
57439 Attendorn

Die Kleinsorge GmbH & Co. KG erklärt, dass die nachfolgend beschriebene Maschine, den grundlegenden Sicherheits- und Gesundheitsanforderungen der EG-Maschinenrichtlinie 2006/42/EG sowie den unten aufgeführten weiteren EG-Richtlinien entspricht.

Bei nicht mit dem Hersteller abgestimmten Änderungen der Maschine verliert diese Konformitätserklärung ihre Gültigkeit.

Bezeichnung der Maschine:

**WK-Ringmutter**

Angewandte harmonisierte Normen:  
EN ISO 12100

DIN EN ISO 14121

Angewandte Technische Spezifikationen:  
DGUV Regeln 1-500 (BGR 500, Kapitel 2.8)  
DIN 582 (04/1971)

Verantwortlich für die Dokumentation gemäß Maschinenrichtlinie 2006/42/EG:

EG-declaration of the manufacturer according to EG machinery directive 2006/42/EG annex II A and it's modifications.

Manufacturer:  
Kleinsorge GmbH & Co. KG  
Askay 12  
57439 Attendorn

Kleinsorge GmbH & Co. KG declares, that the below mentioned machine corresponds to the appropriate basic requirements of safety and health of the Machine directive 2006/42/EG as to the below mentioned other EG directives:

In case of a modification of the machine without accordance with the manufacturer, the declaration will become invalid.

Description of the machine:

**WK-Eye nut**

Applied and harmonized standards:  
EN ISO 12100

DIN EN ISO 14121

Applied specifications:  
DGUV rules 1-500 (BGR 500, Chapter 2.8)  
DIN 582 (04/1971)

Responsible for the documentation in accordance to the Machine Directive 2006/42/EG:

Stephan Tolle, Kleinsorge GmbH & Co. KG, Askay 12, 57439 Attendorn

Funktion/ Funktion: Produktmanagement, CE-Koordination/ Product management, CE-Coordination



Unterschrift / Signature