

JUST TRUST.

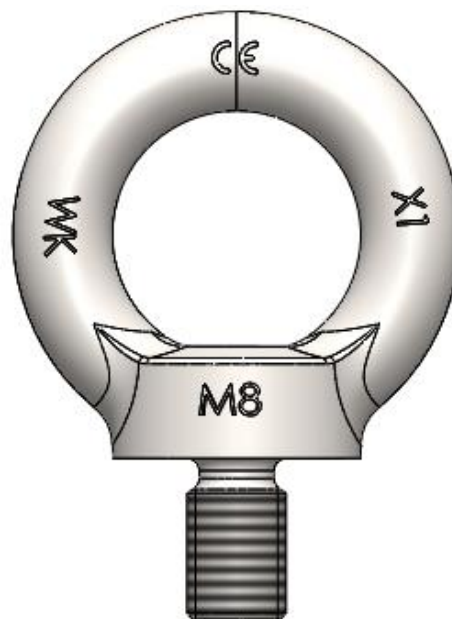
Original Betriebsanleitung für WK-  
Ringschrauben nach Kleinsorge Werksnorm BS-  
660000 (Maschinenrichtlinie 42/2006/EG)

*Original Instructions for Kleinsorge Eye bolts acc. to  
Kleinsorge order specification (Machine directive  
42/2016/EG)*

**kleinsorge**

# Original Betriebsanleitung für WK-Ringschrauben nach Kleinsorge Werksnorm BS-660000

*Original Instructions for WK Eye bolts acc. to  
Kleinsorge order specification BS-660000*



**Erstellt von/Created:**

Christian Hornbruch

Unterschrift / Signature

**Geprüft & Freigegeben von**

**Approved & Reviewed:**

Stephan Tolle

Unterschrift / Signature

**Gültig ab:**

01.01.2011

**Dokumentennummer:**

BA 660000-2

## Inhaltsverzeichnis/Directory

1	Produktbeschreibung/Product specification .....	3
2	Sicherheitshinweise/Safety instructions .....	3
3	Bestimmungsgemäße Verwendung/Intended use .....	4
3.1	Zeichnung/Drawing .....	4
3.2	Abmessungen/Measures .....	5
3.3	Oberfläche/Coating .....	5
3.4	Kennzeichnung/Marking .....	5
4	Montage und Gebrauchsanleitung .....	5
4.1	Gebrauchshinweise/User manuals .....	5
4.2	Temperatureinsatzbereiche/Operating temperature range .....	6
4.3	Traglasten/Lifting capacity .....	7
4.4	Montage/Assembly .....	8
5	EG Konformitätserklärung/EG declaration .....	9

## 1 Produktbeschreibung/Product specification

Kleinsorge Ringschrauben sind gekennzeichnet mit dem Herstellerkennzeichen „WK“, einem Chargenkurzzeichen sowie der Traglast WLL in kg/t. Die Ringschrauben weisen einen Sicherheitskoeffizienten von 6 aus. Die Anforderungen der Maschinenrichtlinie, die einen Sicherheitskoeffizienten von mindestens 4 fordert, sind somit erfüllt. Ringschrauben sind mit dem „CE“ Kennzeichen gestempelt.

Kleinsorge Eye bolts are marked with the manufacturer code "WK", an individual batch code as soon with the working load WLL in kg/t. The Eye bolts have a safety factor of at least 6. The requirements of the Machine directive, which demands a safety factor of at least 4, are complied. Eye bolts are marked with the "CE" sign.

## 2 Sicherheitshinweise/Safety instructions

Bediener müssen diese Betriebsanleitung gelesen haben, sowie die DGUV Regel 100-500 (BGR 500) Kapitel 2.8 „Betreiben von Lastaufnahmeeinrichtungen im „Hebezeugbetrieb“ kennen. Falsch montierte oder beschädigte Ringschrauben sowie unsachgemäßer Gebrauch können zu Sachschäden oder zu Verletzungen von Personen führen. Sorgfältige Kontrolle der Artikel vor jedem Einsatz minimieren Risiken. Die Inhalte der DGUV Regel 100-500 (BGR 500), Kapitel 2.8 sind bei der Verwendung der Artikel innerhalb Deutschlands zu beachten. Die Ringschrauben dürfen nur von unterwiesenen und beauftragten Personen (befähigte Personen) verwendet werden.



Nicht unter angehobene Lasten treten!!

Users have to read this product specification as soon as the DGUV rule 100-500 (BGR 500), „Using instructions for lifting device“. For countries of the European community, except Germany, may count individual rules. This should be determined before using. Wrong assembled or damaged Eye bolts may cause material or personal damages. Careful inspection of the device should be done before each use. Inspection should be done in accordance to the DGUV rule 100-500 (BGR 500), chapter 2.8 while used in Germany. For other countries please choose national standards. Installing and using of Lifting device is allowed to be done by competent persons.



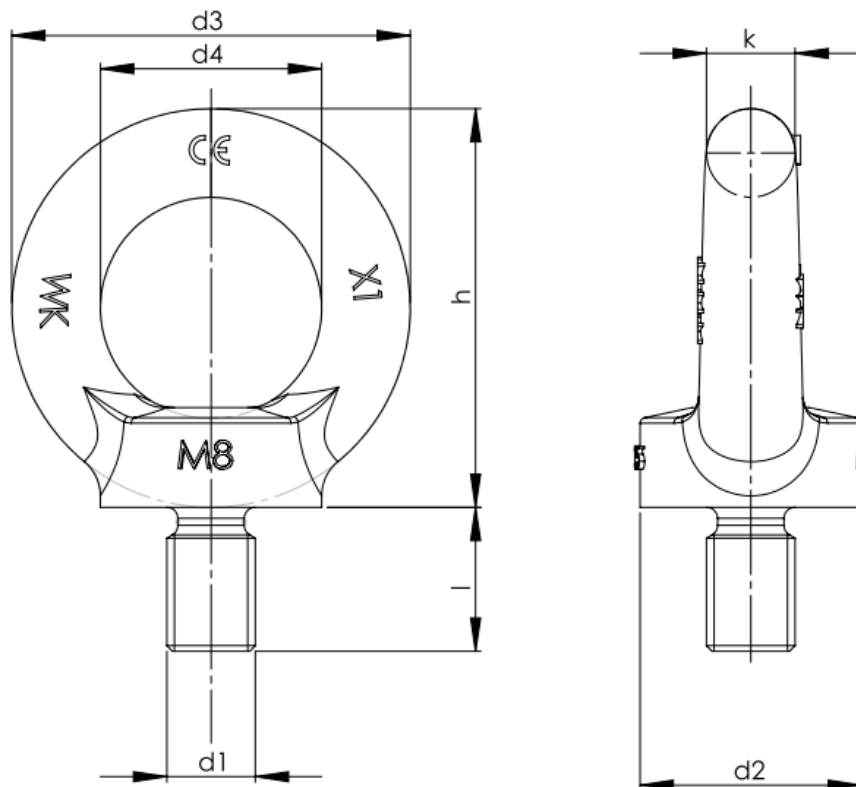
Don't enter areas below loads!!

### 3 Bestimmungsgemäße Verwendung/Intended use

Kleinsorge Ringschrauben, dienen vorwiegend als Lastaufnahmemittel zur dauerhaften Befestigung an Bauteilen wie Motoren, Schaltschränken, Getrieben und zu deren Transport. Kleinsorge Ringschrauben sind unter Beachtung dieser Betriebsanleitung sowie den jeweiligen nationalen Vorschriften zum Heben und Transportieren zugänglich zu machen. Im Rahmen der nachfolgend angegebenen Traglasten (Kap.4.3) dürfen sie zum Heben von Lasten eingesetzt werden.

Kleinsorge Eye bolts are primarily intended as permanent attachments on equipment such as motors, control cabinets, gear boxes, etc. Kleinsorge Eye bolts are qualified for lifting and transporting under consideration of this instruction and the national rules. The manual of instruction has to be available for the user until the decommissioning of the Eye bolts. In the context of the following mentioned working loads (chapter 4.3) they are allowed to be used.

#### 3.1 Zeichnung/Drawing



### 3.2 Abmessungen/Measures

Tabelle/table 1:

WLL	d1	d2	d3	d4	h	k	l	Gewicht per 100 Stk.	Stück pro VPE
								Weight per 100 pc.	Units per bag
[t]	[mm]	[mm]	[mm]	[mm]	[mm]	[mm]	[mm]	[kg]	
0,08	M6	20,0	36,0	20,0	36,0	8,0	13,0	5	50
0,14	M8	20,0	36,0	20,0	36,0	8,0	13,0	6	50
0,23	M10	25,0	45,0	25,0	45,0	10,0	17,0	11	50
0,34	M12	30,0	54,0	30,0	53,0	12,0	20,5	18	25
0,7	M16	35	63	35	62	14	27,0	28	25
1,2	M20	40	72	40	71	16	30,0	45	10
1,8	M24	50	90	50	90	20	36,0	74	1
3,2	M30	65	108	60	109	24	45,0	166	1
4,6	M36	75	126	70	128	28	54,0	265	1
6,3	M42	85	144	80	147	32	63,0	403	1
8,6	M48	100	166	90	168	38	68,0	638	1

### 3.3 Oberfläche/Coating

Galvanisch verzinkt/electric galvanised

### 3.4 Kennzeichnung/Marking

Herstellerkennzeichen/Company sign „WK“ (Großbuchstaben/in capital letters)

Ringschraubengröße z.B./Size e.g. „M8“

Chargenkurzzeichen z.B./batch number e.g. „XX“

Kennzeichnung/marking in „Kilogramm/kilogram“ (kg)

Konformitätszeichen/Sign of conformity „CE“

Werkstoff z.B./material C15

## 4 Montage und Gebrauchsanleitung

### 4.1 Gebrauchshinweise/User manuals

Ringschrauben sind regelmäßig vor Gebrauch z.B. durch den Anschläger, in Augenschein zu nehmen (Korrosion, Verformungen, Risse).

Es ist sicherzustellen, dass:

- Alle Markierungen lesbar sind.
- Die Ringschraube nicht verbogen oder abgenutzt ist.
- Keine Risse, Einkerbungen oder sonstige Materialfehler vorhanden sind.
- Die Ringschraube keinen hohen Temperaturen ausgesetzt wurde, da das die Tragfähigkeit (WLL) vermindern kann.
- Die Ringschraube niemals geschweißt, erhitzt oder plastisch verformt wurde, da das die Tragfähigkeit vermindern kann
  - Die Ringschraube niemals über die angegebene WLL hinaus belastet wird.
- Keine stoßartigen Belastungen auftreten, da diese die Beanspruchung wesentlich erhöhen können.
- Ringschrauben sind nach den Montagearbeiten sowie mindestens jährlich einmal durch einen Sachkundigen zu prüfen. Der Anwender hat die Ergebnisse der Gefährdungsbeurteilung nach Betriebssicherheitsverordnung zu beachten.
- Seitenzug sollte vermieden werden.

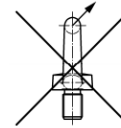


Bild 1:

Eye bolts have always to be proved by the dogman before usage (corrosion, deformation,)

You have to make sure, that:

- All markings are readable.
- The Eye bolt isn't bent or battered.
- No cracks, notches or other material defects exist.
- The Eye bolt isn't set out high temperatures because the working load limited can be reduced.
  - The Eye bolt never was weld heated or deformed, because it can reduce the WLL
  - The Eye bolt never will be stressed above the mentioned working load limited.
    - No impulsive applied loads appear
- Eye bolts have to be proved at least once a year by a qualified person. The user has to observe the results of the risk assessment by operation security agreement.

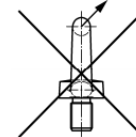


Figure 1:

- Lateral traction must be avoided

## 4.2 Temperatureinsatzbereiche/Operating temperature range

Ringschrauben können in unterschiedlichen Temperatur- und Klimazonen eingesetzt werden. Dabei sind nachfolgende aufgeführte Informationen zu berücksichtigen.

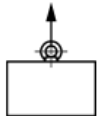
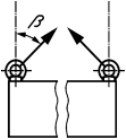
Ringschrauben nach Kleinsorge Werksnorm können in einem Temperaturbereich von -20°C bis +200°C ohne Einschränkung der Tragfähigkeit eingesetzt werden.

Eye bolts are allowed to be used in different temperature and climate zones. Notice following information, Eye bolts acc. to Kleinsorge order specification can be used within a temperature range of -20°C to +200°C without any restrictions to their load carrying capacity.

### 4.3 Traglasten/Lifting capacity

Tabelle/Table 2 Traglasten/Lifting capacity

Tragfähigkeiten in Kilogramm/Lifting capacity in kilogram

Gewinde / Thread size ( <i>d1</i> )		Belastungsrichtung/load direction	M6	M8	M10	M12	M16	M20	M24	M30	M36	M42	M48
Tragfähigkeit axial (WLL) je Ringschraube	<i>Lifting capacity axial (WLL) per eye bolt</i>		80	140	230	340	700	1200	1800	3200	4600	6300	8600
Tragfähigkeit je Ringschraube $0^\circ < \beta \leq 45^\circ$	<i>Lifting capacity per eye bolt <math>0^\circ &lt; \beta \leq 45^\circ</math></i>		55	100	170	240	500	860	1290	2300	3300	4500	6100

#### 4.4 Montage/Assembly

- Die Montage darf nur durch eine sachkundige Person mit den dazu erforderlichen Fähigkeiten und Kenntnissen erfolgen.
  - Die Ringschraube muss vollständig eingedreht sein
- Bei Verwendung von Ringschrauben an Bauteilen mit Durchgangsbohrungen sollte von der Gegenseite eine Mutter (keine Flachmutter!) vollständig und fest aufgeschraubt werden. Bei ausreichender Gewindelänge der Schraube wird zusätzlich die Verwendung einer Scheibe empfohlen.
  - Die Ringschraube soll eben und vollflächig auf der Auflagefläche aufliegen
    - Es ist darauf zu achten, dass die Gewindetiefe am Bauteil ausreicht.
- The assembly may only be done by qualified persons with the necessary competencies and knowledge.
  - The eye bolt must be completely screwed in.
- When using eye bolts with for components with trough holes, a nut (no thin nut!) must be completely and firmly applied from the opposite side. If the thread of the bolt is long enough, we recommend using an additional washer.
  - The complete eye bolt must be level and even with the supporting surface.
    - Make sure, that the thread is deep enough for the component.



## 5 EG Konformitätserklärung/EG declaration

EG-Konformitätserklärung entsprechend der Maschinenrichtlinie 2006/42/EG Anhang II A und ihren Änderungen.

Hersteller  
Kleinsorge GmbH & Co. KG  
Askay 12  
57439 Attendorn

Die Kleinsorge GmbH & Co. KG erklärt, dass die nachfolgend beschriebene Maschine, den grundlegenden Sicherheits- und Gesundheitsanforderungen der EG-Maschinenrichtlinie 2006/42/EG sowie den unten aufgeführten weiteren EG-Richtlinien entspricht.

Bei nicht mit dem Hersteller Abgestimmten Änderungen der Maschine verliert diese Konformitätserklärung ihre Gültigkeit.

Bezeichnung der Maschine:

**WK-Ringschraube**

Angewandte harmonisierte Normen:  
EN ISO 12100

DIN EN ISO 14121

Angewandte Technische Spezifikationen:  
DGUV Regeln 1-500 (BGR 500, Kapitel 2.8)  
DIN 580 (04-1971)

Verantwortlich für die Dokumentation gemäß Maschinenrichtlinie 2006/42/EG:

EG-declaration of the manufacturer according to EG machinery directive 2006/42/EG annex II A and its modifications.

Manufacturer:  
Kleinsorge GmbH & Co. KG  
Askay 12  
57439 Attendorn

Kleinsorge GmbH & Co. KG declares, that the below mentioned machine corresponds to the appropriate basic requirements of safety and health of the Machine directive 2006/42/EG as to the below mentioned other EG directives:

In case of a modification of the machine without accordance with the manufacturer, the declaration will become invalid.

Description of the machine:

**WK-Eye bolt**

Applied and harmonized standards:  
EN ISO 12100

DIN EN ISO 14121

Applied specifications:  
DGUV rules 1-500 (BGR 500, Chapter 2.8)  
DIN 580 (04-1971)

Responsible for the documentation in accordance to the Machine Directive 2006/42/EG:

Stephan Tolle, Askay 12, 57439 Attendorn

Funktion/ Funktion: Produktmanagement, CE-Koordination/ Product management, CE-Coordinator



Unterschrift / Signature