

JUST TRUST.

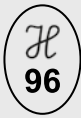
kleinsorge



Anschlagpunkte
Güteklasse 8 – Güteklasse 10

Lifting Points
Grade 8 – Grade 10





Das H 96-Zeichen vergeben durch die „DGUV Test Prüf- und Zertifizierungsstelle, Fachausschuss Metall und Oberflächenbehandlung, Hannover“ nach bestandener Produktaudit, kennzeichnet alle hochfesten Teile der Güteklasse 8 und 10.

The H 96-identification awarded from the "DGUV Test Prüf- und Zertifizierungsstelle, Fachausschuss Metall und Oberflächenbehandlung, Hannover", after passing the product audit, indicates all high-tensile parts of Grade 8 and 10.



Das Grad 80-Zeichen die gleiche Belastung können die hochfesten Grad 80-Teile der Güteklasse 8 eingehen, sie tragen jedoch keinen "H-Stempel".

The Grade 8-identification the same loading is held by the high-tensile parts of Grade 8, only without an "H-stamp".



Das DGUV-Gütezeichen
The DGUV quality mark

Erweiterung des Produktprogramms „Anschlagpunkte“ und Einführung der Kleinsorge-Produktlinie HIGH10.

Kleinsorge liefert Anschlagpunkte in Güteklasse 8 und 10, die je nach Ausführung zum Heben und/oder Zurren verwendet werden können. Eine Sortimentserweiterung insbesondere im Bereich der Güteklasse 10 – die Kleinsorge-Produktlinie **HIGH10** – wurde intensiv vorangetrieben und wird nun kontinuierlich weiterentwickelt. Die Hochfeste Ringschraube stellt die technisch einfachste Lösung dar, Lasten anzuschlagen. Eine sinnvolle Ergänzung sind schweißbare Anschlagglieder und Anschweißhaken. Die entsprechenden Schweißanweisungen stellt Kleinsorge zur Verfügung. Komplettiert wird das Programm durch den symmetrischen, wälzgelagerten Anschlagwirbel WK, mit Gewindenippel sowie den aktuell ins Programm aufgenommenen, asymmetrisch aufgebauten Anschlagwirbel **HIGH10**, mit Bügel.

Merkmale des Anschlagwirbels **HIGH10**, mit Bügel sind:

- Güteklasse 10
- Made in Germany
- 100%-rissgeprüft
- Schraube beidseitig montierbar
- Arretier-Feder zum Positionieren des Bügels
- 360° drehbar
- Einsatzgebiet: Heben und Zurren
- Tieftemperatureinsatz bis -40°C ohne Einschränkung der Traglast

Alle nicht schweißbaren Anschlagpunkte sind für die Schraubmontage konzipiert. Die Gewindelängen erlauben die Montage an Stahlträgern, können aber aufgrund der nutzbaren Gewindelänge ohne Verlust der Traglast in anderen Grundwerkstoffen, z.B. Aluminiumknetlegierungen oder Messing, sicher eingesetzt werden. Kleinsorge-Anschlagpunkte unterliegen strengen Qualitätskontrollen, die den sicheren Einsatz garantieren. Sie unterliegen einer 100 % - Rissprüfung. Je nach Ausführung (siehe Produktbeschreibung) sind die Anschlagpunkte durch die DGUV qualifiziert und mit „H 96“ gekennzeichnet.

Expansion of the „Attachment Points“ product range and introduction of the Kleinsorge **HIGH10** product line.

Kleinsorge supplies quality grade 8 and 10 attachment points that can be used for lifting and/or lashing, depending on design. An expansion of the product range, especially in the area of quality grade 10 – Kleinsorge's product line **HIGH10** – has been intensively promoted and is now under continuous further development. The high-strength eyebolt is the technically simplest solution for attaching loads. Weldable stop links and welding hooks are a useful addition. The corresponding welding instructions are provided by Kleinsorge. The range is completed by the symmetrical, roller-bearing stop swivel WK, with threaded nipple and the currently available asymmetrically designed stop swivel **HIGH10**, with bracket.

Characteristics of the **HIGH10** stop swivel with bracket are:

- Quality grade 10
- Made in Germany
- 100% crack-tested
- Screw can be mounted on both sides
- Locking spring for positioning the bracket
- 360° rotatable
- Application: lifting and lashing
- Low temperature application up to -40°C without restriction of the load capacity

All non-weldable attachment points are designed for screw mounting. The thread lengths allow mounting on steel beams, but can be safely used in other base materials, e.g. wrought aluminium alloys or brass, without loss of load capacity due to the usable thread length.

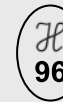
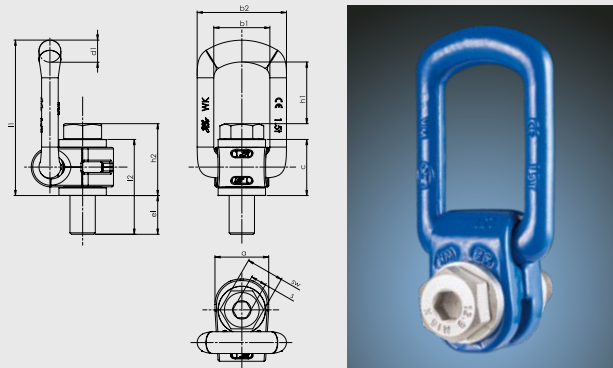
Kleinsorge attachment points are subject to strict quality controls, which guarantee safe use. They are subject to a 100 % crack test. Depending on the version (see product description) the attachment points are qualified by DGUV (German Social Accident Insurance) and marked „H 96“.

Anschlagwirbel HIGH10, mit Bügel Güteklasse 10

Werkstoff: Hochfester Vergütungsstahl bzw. Schraubenstahl
 Oberfläche: Blau lackiert, Schraube zinklamellenbeschichtet
 Kennzeichnung: WK / Charge / H96 / CE / WLL
 Zeugnisse: Prüfzeugnis nach DIN EN 1677-1

Lifting Point HIGH10, with bow Grade 10

Material: High tensile alloyed steel or fastener steel
 Finish: Blue lacquered, Screw zinc coated
 Marking: WK / Charge / H96 / CE / WLL
 Certificates: Certificate acc. to DIN EN 1677-1



Artikel-Nr. Article- No.	Gewinde Thread	WLL WLL	a	b ₁	b ₂	c	d ₁	el	h ₁	h ₂	l ₁	l ₂	s	sw	Gewicht per 100 Stk.	Stück pro VPE
															Weight per 100 pcs.	Units per bag
		[t]	[mm]	[mm]	[mm]	[mm]	[mm]	[mm]	[mm]	[mm]	[mm]	[mm]	[mm]	[mm]	[kg]	
14200080	M 8	0,30	30	36	57	29	12	11	41	34	87	36	6	13	32	1
14200100	M 10	0,63	30	36	57	29	12	16	40	35	87	41	8	16	33	1
14200120	M 12	1,00	34	36	57	36	14	20	41	43	98	50	8	18	51	1
14200140	M 14	1,20	34	36	57	36	14	25	40	44	98	55	10	21	53	1
14200160	M 16	1,50	34	36	57	36	14	25	39	46	98	55	10	24	55	1
14200180	M 18	2,00	50	53	83	44	17	27	73	55	145	65	12	27	139	1
14200200	M 20	2,50	50	53	83	44	17	32	71	56	145	70	12	30	143	1
14200240	M 24	4,00	50	53	83	44	17	37	69	59	145	75	14	36	153	1
14200270	M 27	4,00	67	64	101	67	23	44	66	84	172	102	17	41	343	1
14200300	M 30	5,00	67	64	101	67	23	44	64	85	172	102	17	46	355	1
14200360	M 36	7,00	67	64	101	67	23	64	60	89	172	122	22	55	396	1
14200361	M 36	8,00	78	93	135	77	28	53	96	100	223	122	22	55	618	1
14200420	M 42	10,00	78	93	135	77	28	73	92	103	223	142	24	65	680	1
14200421	M 42	15,00	96	103	163	90	38	60	106	116	260	142	24	65	1189	1
14200480	M 48	20,00	96	103	163	90	38	70	102	120	260	152	27	75	1260	1

Traglasten „G“ in Tonnen bei unterschiedlichen Anschlagarten Working loads "G" in tons by different attachment points

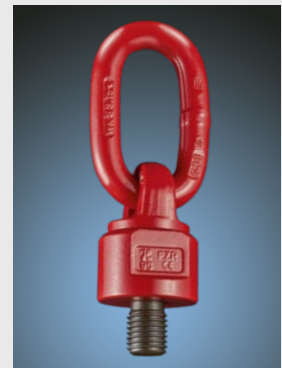
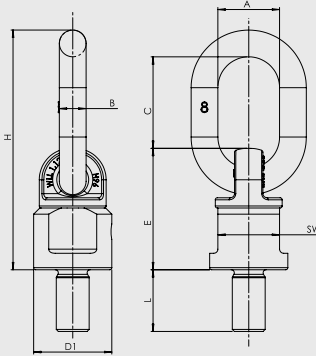
Anschlagart Kind of attachment									
Anzahl d. Stränge Number of strands		1	1	2	2	2	2	3 / 4	3 / 4
Neigungswinkel Angle of slope		0°	90°	0°	90°	0°-45°	45°-60°	0°-45°	45°-60°
Artikelnummer Identification	Gewinde Thread	Gesamtgewicht „G“ in Tonnen		Overall weight "G" in tons					
14200080	M 8	0,30	0,30	0,60	0,60	0,42	0,30	0,64	0,45
14200100	M 10	0,63	0,63	1,26	1,26	0,89	0,63	1,34	0,95
14200120	M 12	1,00	1,00	2,00	2,00	1,41	1,00	2,12	1,50
14200140	M 14	1,20	1,20	2,40	2,40	1,70	1,20	2,55	1,80
14200160	M 16	1,50	1,50	3,00	3,00	2,12	1,50	3,18	2,25
14200180	M 18	2,00	2,00	4,00	4,00	2,83	2,00	4,24	3,00
14200200	M 20	2,50	2,50	5,00	5,00	3,54	2,50	5,30	3,75
14200240	M 24	4,00	4,00	8,00	8,00	5,66	4,00	8,48	6,00
14200270	M 27	4,00	4,00	8,00	8,00	5,66	4,00	8,48	6,00
14200300	M 30	5,00	5,00	10,00	10,00	7,07	5,00	10,61	7,50
14200360	M 36	7,00	7,00	14,00	14,00	9,90	7,00	14,85	10,50
14200361	M 36	8,00	8,00	16,00	16,00	11,31	8,00	16,97	12,00
14200420	M 42	10,00	10,00	20,00	20,00	14,14	10,00	21,21	15,00
14200421	M 42	15,00	15,00	30,00	30,00	21,21	15,00	31,82	22,50
14200480	M 48	20,00	20,00	40,00	40,00	28,28	20,00	42,42	30,00

WLL = Tragfähigkeit (max. t); VPE = Verpackungseinheit (Stk.)
 Die auf den Artikeln angegebene Traglast WLL in t darf nicht überschritten werden.

WLL = working load limit (max. t); VPE = packing unit (pcs)
 The working load limit WLL t, indicated on the article, must not be passed.

Anschlagwirbel WK, mit Gewindenippel Güteklasse 8

Werkstoff: Hochfester Vergütungsstahl bzw. Schraubenstahl
 Oberfläche: Rot lackiert, Gewinde phosphatiert
 Kennzeichnung: WK / Charge / H96 / CE / WLL
 Zeugnisse: Prüfzeugnis nach DIN EN 1677-1



Lifting Swivel with threaded fitting Grade 8

Material: High tensile alloyed steel or fastener steel
 Finish: Red lacquered, thread phosphated
 Marking: WK / Charge / H96 / CE / WLL
 Certificates: Certificate acc. to DIN EN 1677-1



Artikel-Nr.	Gewinde	WLL	L	B	C	A	D1	H	SW	E	Gewicht per	Stück pro
											100 Stk.	VPE
Article- No.	Thread	WLL	[mm]	[mm]	[mm]	[mm]	[mm]	[mm]	[mm]	[mm]	Weight per 100 pcs.	Units per bag
		[t]									[kg]	
32100818	M 8	0,30	18	13	46	30	38	118	30	59	52	1
32100822	M 8	0,30	22	13	46	30	38	118	30	59	52	1
32101018	M 10	0,30	18	13	46	30	38	118	30	59	52	1
32101218	M 12	0,50	18	13	46	30	38	118	30	59	52	1
32101225	M 12	0,50	25	13	46	30	38	118	30	59	53	1
32101420	M 14	0,50	20	13	46	30	38	118	30	59	53	1
32101620	M 16	1,12	20	13	46	30	38	118	30	59	54	1
32101630	M 16	1,12	30	13	46	30	38	118	30	59	55	1
32102029	M 20	1,12	30	13	46	30	38	118	30	59	57	1
32102430	M 24	1,12	30	13	46	30	38	118	30	59	60	1
32102030	M 20	2,00	30	16	57	34	50	147	40	74	106	1
32102040	M 20	2,00	40	16	57	34	50	147	40	74	108	1
32102050	M 20	2,00	50	16	57	34	50	147	40	74	110	1
32102070	M 20	2,00	70	16	57	34	50	147	40	74	114	1
32102431	M 24	3,15	30	19	70	40	58	172	48	83	162	1
32102445	M 24	3,15	45	19	70	40	58	172	48	83	166	1
32102450	M 24	3,15	50	19	70	40	58	172	48	83	168	1
32103035	M 30	3,15	35	19	70	40	58	172	48	83	169	1
32103036	M 30	5,30	35	20	65	40	75	185	65	100	312	1
32103038	M 30	5,30	45	20	65	40	75	185	65	100	317	1
32103037	M 30	8,00	35	22	90	50	85	227	75	115	435	1
32103045	M 30	8,00	45	22	90	50	85	227	75	115	440	1
32103654	M 36	8,00	54	22	90	50	85	227	75	115	456	1
32103650	M 36	10,00	50	22	90	50	85	227	75	115	453	1
32103655	M 36	10,00	54	22	90	50	85	227	75	115	456	1
32104250	M 42	10,00	50	22	90	50	85	227	75	115	466	1
32104263	M 42	10,00	63	22	90	50	85	227	75	115	478	1
32104868	M 48	10,00	68	22	90	50	85	227	75	115	502	1
32104872	M 48	10,00	72	22	90	50	85	227	75	115	507	1

WLL = Tragfähigkeit (max. t); VPE = Verpackungseinheit (Stk.)
 Die auf den Artikeln angegebene Traglast WLL in t darf nicht überschritten werden.
 Hinweis: Sonderlängen auf Anfrage.

WLL = working load limit (max. t); VPE = packing unit (pcs)
 The working load limit WLL t, indicated on the article, must not be passed.
 Remark: special length on request.

Anschlagwirbel WK, mit Gewindenippel

Lifting Swivel with threaded fitting

Traglasten „G“ in Tonnen bei unterschiedlichen Anschlagarten Working loads "G" in tons by different attachment points

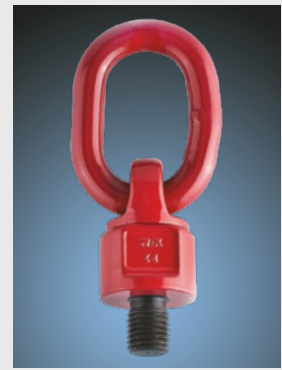
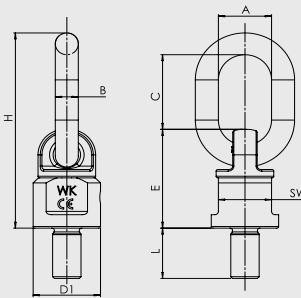
Anschlagart									
Kind of attachment									
Anzahl d. Stränge		1	1	2	2	2	2	3 / 4	3 / 4
Number of strands		1	1	2	2	2	2	3 / 4	3 / 4
Neigungswinkel		0°	90°	0°	90°	0°-45°	45°-60°	0°-45°	45°-60°
Angle of slope		0°	90°	0°	90°	0°-45°	45°-60°	0°-45°	45°-60°
Artikelnummer	Gewinde	Gesamtgewicht „G“ in Tonnen Overall weight "G" in tons							
Identification	Thread								
32100818	M 8	0,60	0,30	1,20	0,60	0,42	0,30	0,64	0,45
32100822	M 8	0,60	0,30	1,20	0,60	0,42	0,30	0,64	0,45
32101018	M 10	0,60	0,30	1,20	0,60	0,42	0,30	0,64	0,45
32101218	M 12	1,00	0,50	2,00	1,00	0,71	0,50	1,06	0,75
32101225	M 12	1,00	0,50	2,00	1,00	0,71	0,50	1,06	0,75
32101420	M 14	1,00	0,50	2,00	1,00	0,71	0,50	1,06	0,75
32101620	M 16	2,20	1,12	4,40	2,24	1,58	1,12	2,38	1,68
32101630	M 16	2,20	1,12	4,40	2,24	1,58	1,12	2,38	1,68
32102029	M 20	2,20	1,12	4,40	2,24	1,58	1,12	2,38	1,68
32102430	M 24	2,20	1,12	4,40	2,24	1,58	1,12	2,38	1,68
32102030	M 20	4,00	2,00	8,00	4,00	2,83	2,00	4,24	3,00
32102040	M 20	4,00	2,00	8,00	4,00	2,83	2,00	4,24	3,00
32102050	M 20	4,00	2,00	8,00	4,00	2,83	2,00	4,24	3,00
32102070	M 20	4,00	2,00	8,00	4,00	2,83	2,00	4,24	3,00
32102431	M 24	6,30	3,15	12,60	6,30	4,45	3,15	6,68	4,73
32102445	M 24	6,30	3,15	12,60	6,30	4,45	3,15	6,68	4,73
32102450	M 24	6,30	3,15	12,60	6,30	4,45	3,15	6,68	4,73
32103035	M 30	6,30	3,15	12,60	6,30	4,45	3,15	6,68	4,73
32103036	M 30	10,60	5,30	21,20	10,60	7,49	5,30	11,24	7,95
32103038	M 30	10,60	5,30	21,20	10,60	7,49	5,30	11,24	7,95
32103037	M 30	12,50	8,00	25,00	16,00	11,31	8,00	16,97	12,00
32103045	M 30	12,50	8,00	25,00	16,00	11,31	8,00	16,97	12,00
32103654	M 36	12,50	8,00	25,00	16,00	11,31	8,00	16,97	12,00
32103650	M 36	15,00	10,00	30,00	20,00	14,14	10,00	21,21	15,00
32103655	M 36	15,00	10,00	30,00	20,00	14,14	10,00	21,21	15,00
32104250	M 42	15,00	10,00	30,00	20,00	14,14	10,00	21,21	15,00
32104263	M 42	15,00	10,00	30,00	20,00	14,14	10,00	21,21	15,00
32104868	M 48	15,00	10,00	30,00	20,00	14,14	10,00	21,21	15,00
32104872	M 48	15,00	10,00	30,00	20,00	14,14	10,00	21,21	15,00

WLL = Tragfähigkeit (max. t); VPE = Verpackungseinheit (Stk.)
Die auf den Artikeln angegebene Traglast WLL in t darf nicht überschritten werden.

WLL = working load limit (max. t); VPE = packing unit (pcs)
The working load limit WLL t, indicated on the article, must not be passed.

Anschlagwirbel, drehbar

Werkstoff: Hochfester Vergütungsstahl bzw. Schraubenstahl
 Oberfläche: Rot lackiert, Gewinde phosphatiert
 Kennzeichnung: WK / Abmessung / WLL / CE / Charge
 Zeugnisse: Prüfzeugnis nach DIN EN 1677-1



Lifting Swivel

Material: High tensile alloyed steel or fastener steel
 Finish: Red lacquered, thread phosphated
 Marking: WK / size / WLL / CE / charge
 Certificates: Certificate acc. to DIN EN 1677-1



Artikel-Nr.	Gewinde	WLL	L	B	C	A	D1	H	SW	E	Gewicht per 100 Stk.	Stück pro VPE
Article-No.	Thread	WLL									Weight per 100 pcs.	Units per bag
		[t]	[mm]	[mm]	[mm]	[mm]	[mm]	[mm]	[mm]	[mm]	[kg]	
32300100	M10	0,45	18	13	45	30	36	115	30	57	43	1
32300120	M12	0,50	18	13	45	30	36	115	30	57	44	1
32300160	M16	1,12	20	13	45	30	36	115	30	57	46	1
32300200	M20	2,00	30	16	58	34	50	143	41	69	96	1
32300240	M24	3,15	30	18	72	40	58	171	46	81	154	1
32300300	M30	5,30	38	20	69	40	66	187	55	98	235	1
30200301	M30	8,00	38	22	95	50	80	229	65	112	375	1
32300360	M36	8,00	50	22	95	50	80	229	65	112	395	1
32300361	M36	10,00	50	22	95	50	85	229	75	112	435	1
32300420	M42	10,00	50	22	95	50	80	229	65	112	405	1
32300480	M48	15,00	68	30	120	70	120	310	95	160	1083	1
32300560	M56	15,00	84	30	120	70	120	310	95	160	1135	1

Traglasten „G“ in Tonnen bei unterschiedlichen Anschlagarten Working loads "G" in tons by different attachment points

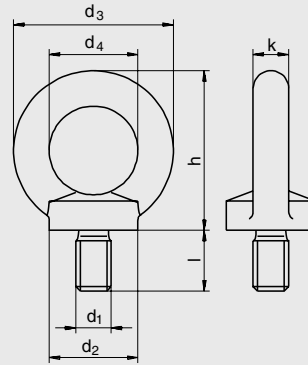
Anschlagart	Gewinde								
Kind of attachment		Gesamtgewicht „G“ in Tonnen Overall weight "G" in tons							
Anzahl d. Stränge	Thread	1	1	2	2	2	2	3 / 4	3 / 4
Neigungswinkel		0°	90°	0°	90°	0°-45°	45°-60°	0°-45°	45°-60°
Artikelnummer	Gewinde	Gesamtgewicht „G“ in Tonnen Overall weight "G" in tons							
Article-No.	Thread	Gesamtgewicht „G“ in Tonnen Overall weight "G" in tons							
32300100	M10	0,45	0,23	0,90	0,45	0,64	0,45	0,95	0,68
32300120	M12	0,50	0,25	1,00	0,50	0,71	0,50	1,06	0,75
32300160	M16	1,12	0,56	2,24	1,12	1,58	1,12	2,38	1,68
32300200	M20	2,00	1,00	4,00	2,00	2,83	2,00	4,24	3,00
32300240	M24	3,15	1,58	6,30	3,15	4,45	3,15	6,68	4,73
32300300	M30	5,30	2,65	10,60	5,30	7,49	5,30	11,24	7,95
30200301	M30	8,00	4,00	16,00	8,00	11,31	8,00	16,97	12,00
32300360	M36	8,00	4,00	16,00	8,00	11,31	8,00	16,97	12,00
32300361	M36	10,00	5,00	20,00	10,00	14,14	10,00	21,21	15,00
32300420	M42	10,00	5,00	20,00	10,00	14,14	10,00	21,21	15,00
32300480	M48	15,00	7,50	30,00	15,00	21,21	15,00	31,82	22,50
32300560	M56	15,00	7,50	30,00	15,00	21,21	15,00	31,82	22,50

WLL = Tragfähigkeit (max. t); VPE = Verpackungseinheit (Stk.)
 Die auf den Artikeln angegebene Traglast WLL ... in t darf nicht überschritten werden.

WLL = working load limit (max. t); VPE = packing unit (pcs)
 The working load limit WLL ... t, indicated on the article, must not be passed.

Hochfeste Ringschrauben

Werkstoff: Hochfester Vergütungsstahl bzw. Schraubenstahl
 Oberfläche: Rot lackiert, Gewinde phosphatiert
 Kennzeichnung: WK / Abmessung / WLL / CE / Charge
 Zeugnisse: Auf Wunsch lieferbar mit Abnahmeprüfzeugnis nach EN 10204, 3.1



High Tensile Eye bolts

Material: High tensile alloyed steel or fastener steel
 Finish: Red lacquered, thread phosphated
 Marking: WK / size / WLL / CE / charge
 Certificates: Optional with inspection certificate acc. to EN 10204, 3.1

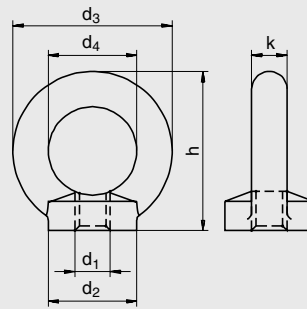
Artikel-Nr.	WLL in geradem Zug	d ₁	d ₂	d ₃	d ₄	h	k	l	Gewicht per 100 Stk.	Stück pro VPE
Article-No.	WLL in straight pull								Weight per 100 pcs.	Units per bag
	[t]	[mm]	[mm]	[mm]	[mm]	[mm]	[mm]	[mm]	[kg]	
66200060	0,4	M 6	20	36	20	36	8	13,0	5	1
66200080	0,8	M 8	20	36	20	36	8	13,0	6	1
66200100	1,0	M 10	25	45	25	45	10	17,0	11	1
66200120	1,6	M 12	30	54	30	53	12	20,5	18	1
66200160	4,0	M 16	35	63	35	62	14	27,0	28	1
66200200	6,0	M 20	35	72	40	71	16	30,0	45	1
66200240	8,0	M 24	50	90	50	90	20	36,0	87	1
66200270	8,0	M 27	65	108	60	109	24	45,0	166	1
66200300	12,0	M 30	65	108	60	109	24	45,0	166	1
66200360	16,0	M 36	75	126	70	128	28	54,0	265	1
66200420	24,0	M 42	85	144	80	147	32	63,0	400	1
66200480	32,0	M 48	100	166	90	168	38	68,0	658	1

WLL = Tragfähigkeit (max. t); VPE = Verpackungseinheit (Stk.)
 Die auf den Artikeln angegebene Traglast WLL in t darf nicht überschritten werden.

WLL = working load limit (max. t); VPE = packing unit (pcs)
 The working load limit WLL t, indicated on the article, must not be passed.

Hochfeste Ringmuttern

Werkstoff: Hochfester Vergütungsstahl
bzw. Schraubenstahl
Oberfläche: Rot lackiert, Gewinde phosphatiert
Kennzeichnung: WK / Abmessung / WLL / CE / Charge
Zeugnisse: Auf Wunsch lieferbar mit Abnahmeprüfzeugnis
nach EN 10204, 3.1



High Tensile Eye nuts

Material: High tensile alloyed steel or fastener steel
Finish: Red lacquered, thread phosphated
Marking: WK / size / WLL / CE / charge
Certificates: Optional with inspection certificate acc. to EN 10204, 3.1

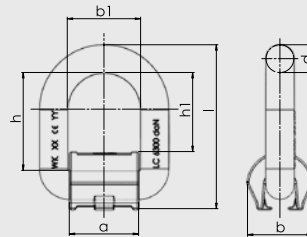
Artikel-Nr.	WLL in geradem Zug	d ₁	d ₂	d ₃	d ₄	h	k	Gewicht per 100 Stk.	Stück pro VPE
Article-No.	WLL in straight pull	[mm]	[mm]	[mm]	[mm]	[mm]	[mm]	Weight per 100 pcs.	Units per bag
	[t]							[kg]	
67200060	0,4	M 6	20	36	20	36	8	5	1
67200080	0,8	M 8	20	36	20	36	8	6	1
67200100	1,0	M 10	25	45	25	45	10	11	1
67200120	1,6	M 12	30	54	30	53	12	18	1
67200160	4,0	M 16	35	63	35	62	14	28	1
67200200	6,0	M 20	35	72	40	71	16	45	1
67200240	8,0	M 24	50	90	50	90	20	87	1
67200270	8,0	M 27	65	108	60	109	24	166	1
67200300	12,0	M 30	65	108	60	109	24	166	1
67200360	16,0	M 36	75	126	70	128	28	265	1
67200420	24,0	M 42	85	144	80	147	32	400	1
67200480	32,0	M 48	100	166	90	168	38	658	1

WLL = Tragfähigkeit (max. t); VPE = Verpackungseinheit (Stk.)
Die auf den Artikeln angegebene Traglast WLL in t darf nicht überschritten werden.

WLL = working load limit (max. t); VPE = packing unit (pcs)
The working load limit WLL t, indicated on the article, must not be passed.

Anschlagglieder, schweißbar, ohne Feder Güteklasse 8

Werkstoff: Hochfester Vergütungsstahl bzw. Schraubenstahl
 Oberfläche: Rot lackiert
 Kennzeichnung: WK / Charge / CE / WLL / LC
 Zeugnisse: Prüfzeugnis nach DIN EN 1677-1



Lifting Points, weldable without spring Grade 8

Material: High tensile alloyed steel or fastener steel
 Finish: Red lacquered
 Marking: WK / Charge / CE / WLL / LC
 Certificates: Certificate acc. to DIN EN 1677-1

Artikel-Nr.	Kenn-Nr.	WLL	LC	a	b	b1	d	h	h1	l	Gewicht per 100 Stk.	Stück pro VPE
Article-No.	Code-No.	WLL									Weight per 100 pcs.	Units per bag
		[t]	[daN]	[mm]	[mm]	[mm]	[mm]	[mm]	[mm]	[mm]	[kg]	
32430112	6	1,12	2200	37	39	41	13	52	41	84	40	1
32430200	8	2,00	4000	40	40	42	14	60	49	96	46	1
32430315	10	3,15	6300	43	43	45	17	60	49	101	70	1
32430530	13	5,30	10000	51	61	55	22	74	57	127	150	1
32430800	16	8,00	16000	66	70	70	26	88	68	151	250	1
32431500	22	15,00	30000	89	88	98	34	120	94	200	579	1

Traglasten „G“ in Tonnen bei unterschiedlichen Anschlagarten Working loads "G" in tons by different attachment points

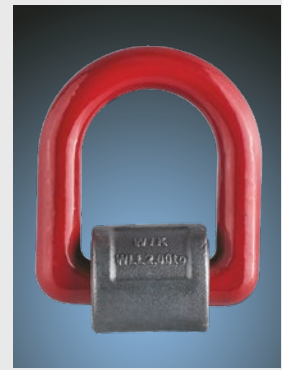
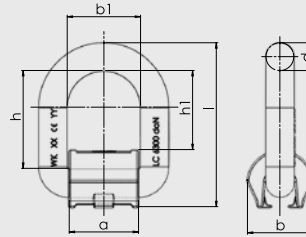
Anschlagart Kind of attachment									
Anzahl d. Stränge Number of strands	1	1	2	2	2	2	3 / 4	3 / 4	
Neigungswinkel Angle of slope	0°	90°	0°	90°	0°-45°	45°-60°	0°-45°	45°-60°	
Artikelnummer Identification	Gesamtgewicht „G“ in Tonnen Overall weight "G" in tons								
32430112	1,12	1,12	2,24	2,24	1,58	1,12	2,38	1,68	
32430200	2,00	2,00	4,00	4,00	2,83	2,00	4,24	3,00	
32430315	3,15	3,15	6,30	6,30	4,45	3,15	6,68	4,73	
32430530	5,30	5,30	10,60	10,60	7,49	5,30	11,24	7,95	
32430800	8,00	8,00	16,00	16,00	11,31	8,00	16,97	12,00	
32431500	15,00	15,00	30,00	30,00	21,21	15,00	31,82	22,50	

WLL = Tragfähigkeit (max. t); VPE = Verpackungseinheit (Stk.)
 LC = Zurrkraft
 Die auf den Artikeln angegebene Traglast WLL in t darf nicht überschritten werden.

WLL = working load limit (max. t); VPE = packing unit (pcs)
 LC = lashing capacity
 The working load limit WLL t, indicated on the article, must not be passed.

Anschlagglieder, schweißbar, mit Feder Güteklasse 8

Werkstoff: Hochfester Vergütungsstahl bzw. Schraubenstahl
 Oberfläche: Rot lackiert
 Kennzeichnung: WK / Charge / CE / WLL / LC
 Zeugnisse: Prüfzeugnis nach DIN EN 1677-1



Lifting Points, weldable with spring Grade 8

Material: High tensile alloyed steel or fastener steel
 Finish: Red lacquered
 Marking: WK / Charge / CE/ WLL / LC
 Certificates: Certificate acc. to DIN EN 1677-1

Artikel-Nr.	Kenn-Nr.	WLL	LC	a	b	b1	d	h	h1	l	Gewicht per 100 Stk.	Stück pro VPE
Article-No.	Code-No.	WLL									Weight per 100 pcs.	Units per bag
		[t]	[daN]	[mm]	[mm]	[mm]	[mm]	[mm]	[mm]	[mm]	[kg]	
32440112	6	1,12	2200	37	39	41	13	52	41	84	40	1
32440200	8	2,00	4000	40	40	42	14	60	49	86	46	1
32440315	10	3,15	6300	43	43	45	17	60	49	101	70	1
32440530	13	5,30	10000	51	61	55	22	74	57	127	150	1
32440800	16	8,00	16000	66	70	70	26	88	68	151	250	1
32441500	22	15,00	30000	89	88	98	34	120	94	200	579	1

Traglasten „G“ in Tonnen bei unterschiedlichen Anschlagarten Working loads "G" in tons by different attachment points

Anschlagart Kind of attachment									
Anzahl d. Stränge Number of strands	1	1	2	2	2	2	2	3 / 4	3 / 4
Neigungswinkel Angle of slope	0°	90°	0°	90°	0°-45°	45°-60°	0°-45°	45°-60°	45°-60°
Artikelnummer Identification	Gesamtgewicht „G“ in Tonnen Overall weight "G" in tons								
32440112	1,12	1,12	2,24	2,24	1,58	1,12	2,38	1,68	
32440200	2,00	2,00	4,00	4,00	2,83	2,00	4,24	3,00	
32440315	3,15	3,15	6,30	6,30	4,45	3,15	6,68	4,73	
32440530	5,30	5,30	10,60	10,60	7,49	5,30	11,24	7,95	
32440800	8,00	8,00	16,00	16,00	11,31	8,00	16,97	12,00	
32441500	15,00	15,00	30,00	30,00	21,21	15,00	31,82	22,50	

WLL = Tragfähigkeit (max. t); VPE = Verpackungseinheit (Stk.)
 LC = Zurrkraft
 Die auf den Artikeln angegebene Traglast WLL in t darf nicht überschritten werden.

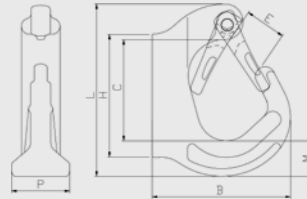
WLL = working load limit (max. t); VPE = packing unit (pcs)
 LC = lashing capacity
 The working load limit WLL t, indicated on the article, must not be passed.

Anschweißhaken zum Anschweißen an Bagger, Traversen etc.

Werkstoff: Hochfester Vergütungsstahl
Oberfläche: Rot lackiert
Zeugnisse: WK / Kenn-Nr. / CE / Charge
Zeugnisse: Abnahmeprüfzeugnis 3.1 nach DIN EN 10204

Weld-on Hook to weld on digger, crossbar etc.

Material: High tensile alloyed steel
Finish: Red lacquered
Marking: WK / Code-No. / CE / Charge
Certificates: Certificate 3.1 acc. to DIN EN 10204



Artikel-Nr.	Kenn-Nr.	WLL	B	L	P	E	H	Gewicht per 100 Stk.	Stück pro VPE
Article-No.	Code-No.	WLL						Weight per 100 pcs.	Units per bag
		[t]	[mm]	[mm]	[mm]	[mm]	[mm]	[kg]	
32700001	6	1,12	78,0	98	25,0	23,5	90	50	1
32700002	8	2,00	92,0	114	34,0	30,0	81	83	1
32700003	10	3,15	106,0	129	36,0	33,2	116	120	1
32700005	13	5,30	133,0	171	43,5	39,0	159	246	1
32700008	16	8,00	136,5	177	51,0	35,0	159	326	1
32700010	18	10,00	169,5	223	53,0	50,5	194	517	1

Zubehör Accessories

Sicherungsfallen für Anschweißhaken
Bestehend aus: Sicherungsfalle, Bolzen, Spannhülse, Feder
Werkstoff: Gusseisen
Oberfläche: Rot lackiert

Latch kits for Weld-on Hook
Consists of: Safety latch, bolt, clamp sleeve, spring
Material: Cast iron
Finish: Red lacquered



Artikel-Nr.	Kenn-Nr.	WLL	Gewicht per 100 Stk.	Stück pro VPE
Article-No.	Code-No.	WLL	Weight per 100 pcs.	Units per bag
		[t]	[kg]	
32700011	6	1,12	5,0	1
32700012	8	2,00	8,6	1
32700013	10	3,15	13,0	1
32700014	13	5,30	32,7	1
32700015	16	8,00	33,0	1
32700016	18	10,00	44,8	1

WLL = Tragfähigkeit (max. t); VPE = Verpackungseinheit (Stk.)
Die auf den Artikeln angegebene Traglast WLL in t darf nicht überschritten werden.
Bitte Schweißanweisung beachten!

WLL = working load limit (max. t); VPE = packing unit (pcs)
The working load limit WLL t, indicated on the article, must not be passed.
Notice the welding instruction!

JUST TRUST.

kleinsorge

Kleinsorge GmbH & Co. KG
Industriegebiet Askay
Askay 12
D-57439 Attendorn-Ennest

Telefon: +49 (0) 2722 6388-0
Telefax: +49 (0) 2722 6388-500
info@Kleinsorge.de



Maß- und Gewichtsangaben annähernd.
Änderungen vorbehalten.

Measures and weights without engagement. We reserve the right to change technical details.

www.Kleinsorge.de